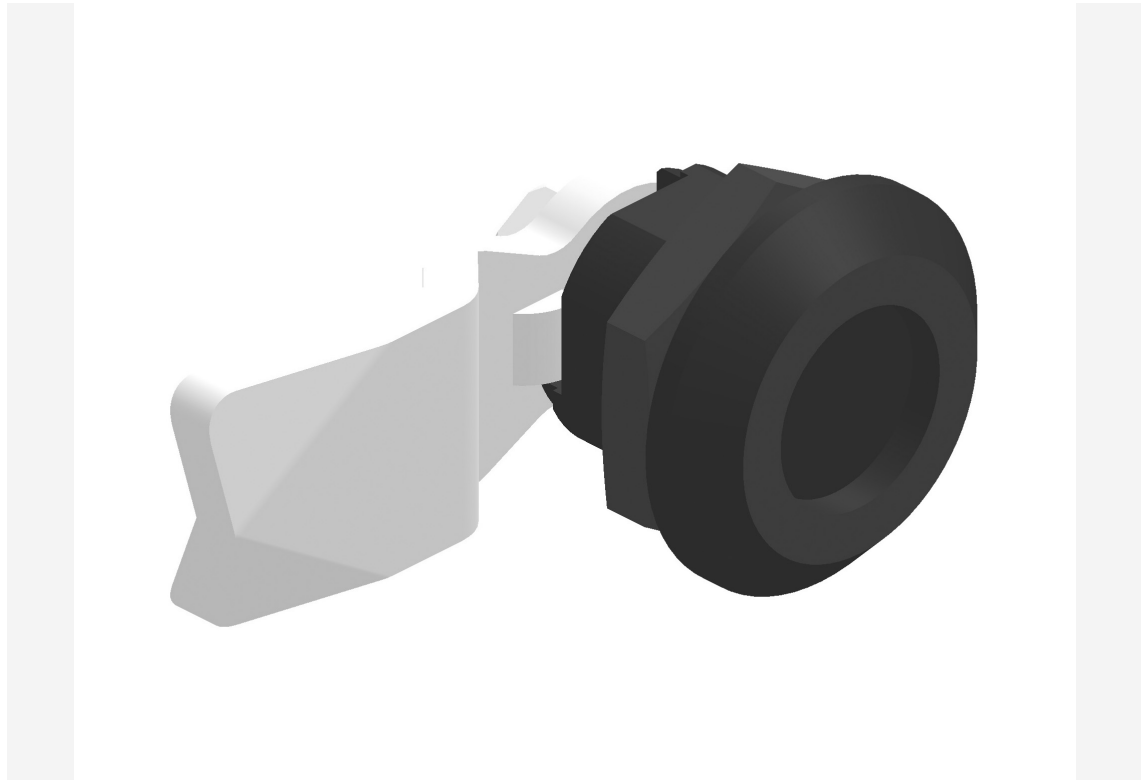




LS LOCKS AND LOCK ACCESSORIES

LS 26-B X1





LS LOCKS AND LOCK ACCESSORIES

# LS 26-B X1

NAMN	LS 26-B X1	PRODUKT EAN	7330701044304
ART. NR	50855	ETIM	94039910
ENUMMER	2500823	TULL TARIFKOD	94039910
URSPRUNGLAND	SVERIGE		

Teknisk information och certifikat

---