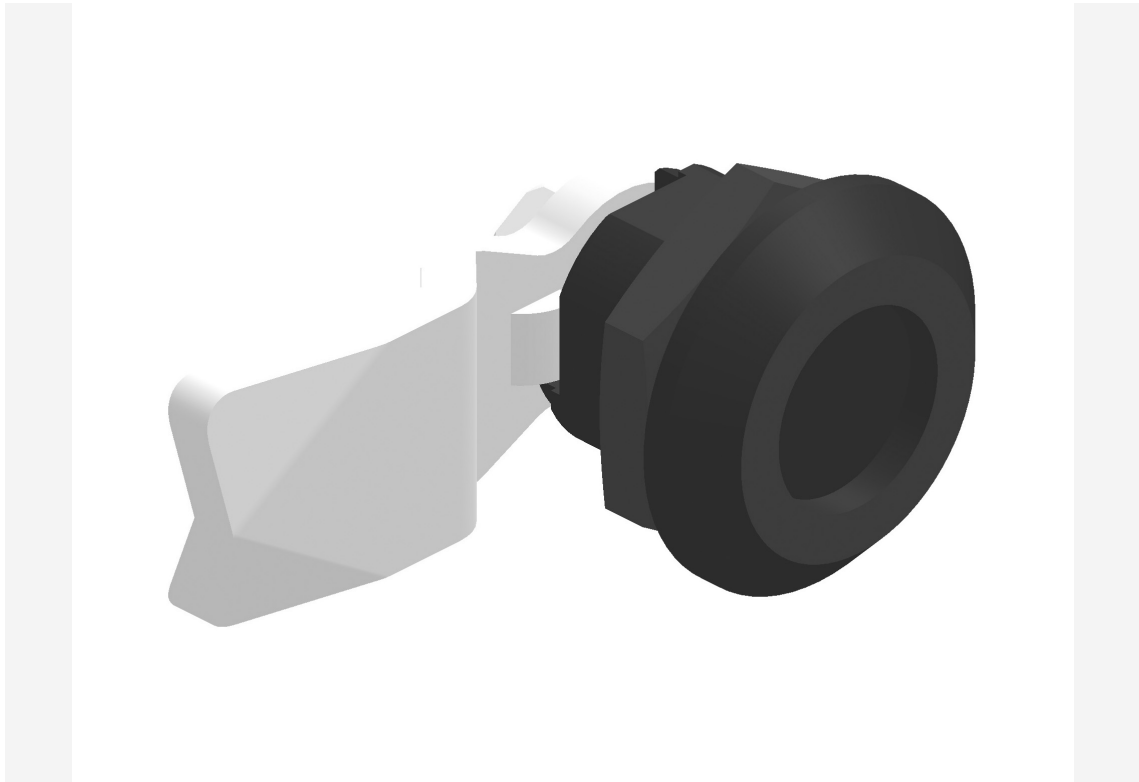




LS LOCKS AND LOCK ACCESSORIES

LS 28-B X1





LS LOCKS AND LOCK ACCESSORIES

LS 28-B X1

NAMN	LS 28-B X1	PRODUKT EAN	7330701044335
ART. NR	50858	ETIM	94039910
ENUMMER	2500823	TULL TARIFKOD	94039910
URSPRUNGLAND	SWEDEN		

Teknisk information och certifikat

Lock for side panel on our F1 and S1 cabinets.