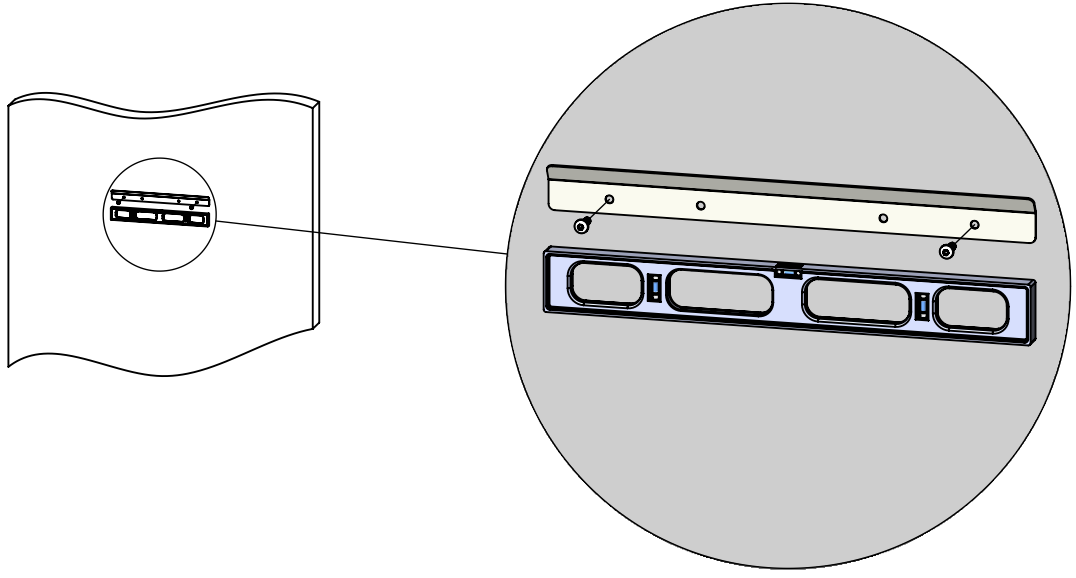
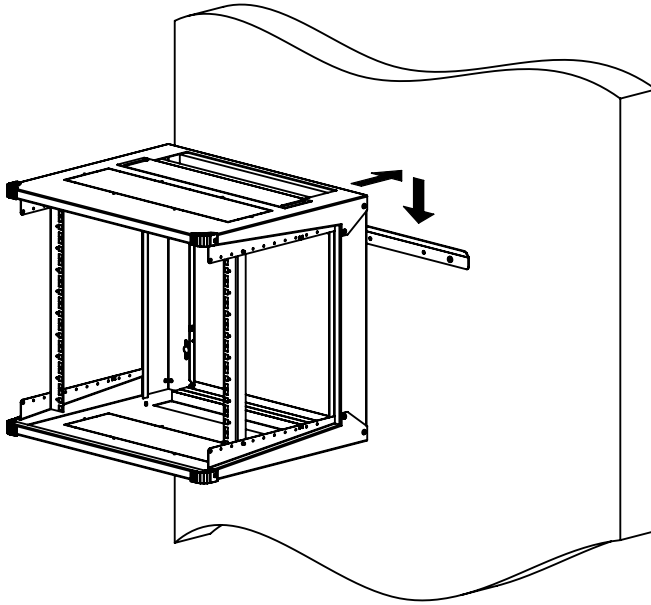


NSVE	X (mm)
64	145
104 / 106	321
154 / 156	544
214 / 216	810

1



2



3

