

1

SE
Montera långsidorna med tvärbalkarna. Använd 3 skruvar(M6 x 12),
6 brickor(6,4 x 12 x 1,6) och 3(M6) muttrar till varje hörn.

EN

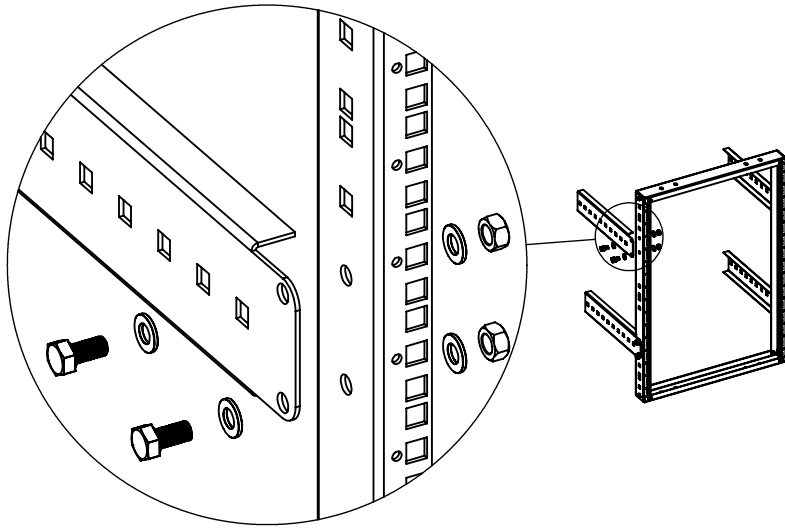
Mount the long side together with the crosspiece. Use 3 screws(M6 x 12),
6 trays(6,4 x 12 x 1,6) and 3(M6) nuts to each corner.

DE

Verbinden Sie die 19" Träger mit den Querstützen. Verwenden Sie dazu jeweils drei
Schrauben (M6 x 12), 6 U-Scheiben (6,4 x 12 x 1,6) und 3 Muttern (M6) für jede Ecke.

FR

Assembler les côtés longitudinaux avec les traverses. Utiliser 3 vis (M6 x 12),
6 rondelles (6,4 x 12 x 1,6) et 3 écrous (M6) pour chaque coin.



2 SE

Montera inre konsolen på långsidan med 2 bultar(M8 x 16), 4 brickor(8,4 x 16x 1,6) och 2 muttrar(M8).

EN

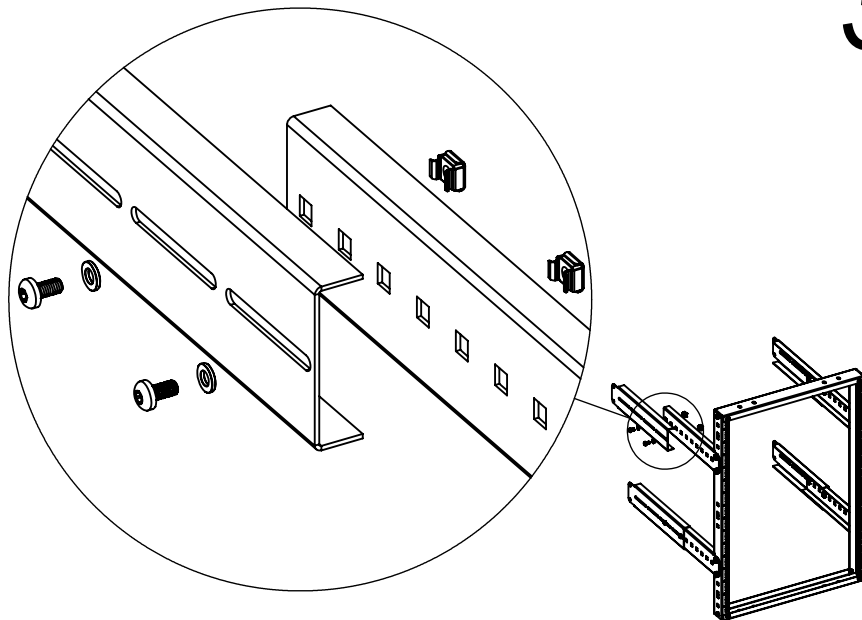
Fit internal bracket on the long side with two bolts(M8 x 16), 4 tiles(8.4 x 16x 1.6) and 2 nuts(M8).

DE

Befestigen Sie die Auszüge, je 2 pro Seite, für die Wandhalterung an den 19" Trägern. Dazu verwenden Sie bitte je 2 Schrauben (M8 x 16), 4 U-Scheiben (8,4 x 16x 1,6) und 2 Muttern (M8).

FR

Monter le support intérieur sur les côtés longitudinaux à l'aide de 2 écrous (M8 x 16), 4 rondelles (8,4 x 16 x 1,6) et 2 écrous (M8).



3 SE

Montera 2 korgmuttrar i lämpliga hål. Därefter placeras yttre konsolen ihop med den inre konsolen. Använd 2 skruvar(M6 x 12) och 2 brickor(6,4 x 12 x 1,6).

EN

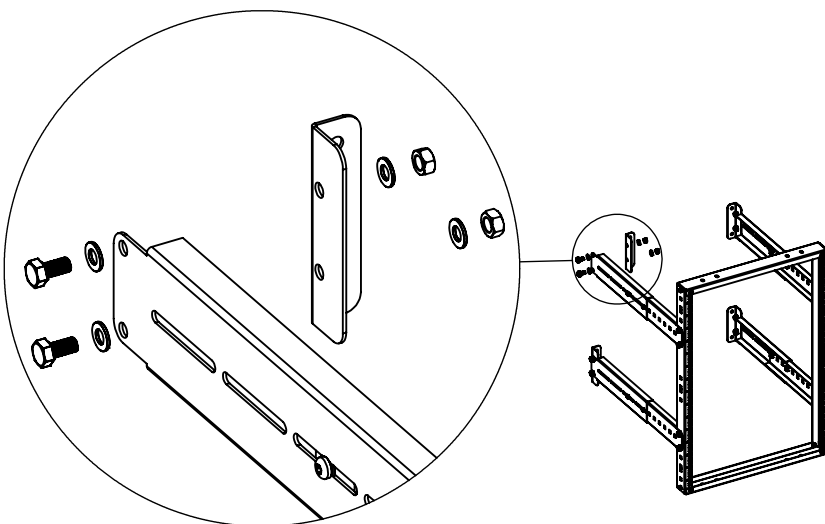
Fit two cage nuts in appropriate holes. Then placed external console connected to the internal console. Use two screws(M6 x 12) and two washers(6.4 x 12 x 1.6).

DE

Befestigen Sie nun die Wandhalter entsprechend dem gewünschten Wandabstand mit den Auszügen. Dazu Verwenden Sie bitte jeweils 2 Schrauben (M6 x 12) und 2 U-scheiben (6,4 x 12 x 1,6), und im Auszug klicken Sie je zwei Käfigmuttern ein.

FR

Placer 2 écrous cage dans les trous appropriés. Assembler ensuite le support extérieur avec le support intérieur. Utiliser 2 vis (M6 x 12) et 2 rondelles (6,4 x 12 x 1,6).



4 SE

Montera ihop vinkeln med yttre konsolen. Använd 2 bultar(M8 x 16), 4 brickor(8,4 x 16 x 1,6) och 2 muttrar(M8).

EN

Assemble the angle with the external console. Use two bolts(M8 x 16), four washers(8.4 x 16 x 1.6) and 2 nuts(M8).

DE

Verbinden Sie nun die Montagewinkel mit den Wandhaltern. Dazu verwenden Sie bitte 2 Schrauben (M8 x 16), vier U-Scheiben (8,4 x 16 x 1,6) und 2 Muttern (M8).

FR

Assembler l'équerre avec le support extérieur. Utiliser 2 boulons (M8 x 16), 4 rondelles (8,4 x 16 x 1,6) et deux écrous (M8).